

Bedienungsanleitung

A **Nilex** Group Company
SHIMPO
—All for dreams



Shimpo-Töpferscheibe RK 5 TF
(Tischmodell mit Fußpedal)

Importeur:

CARL JÄGER

Tonindustribedarf GmbH

In den Erlen 4 • D - 56206 Hilgert

Fon (+49) 2624-94169-0 • Fax (+49) 2624-94169-29

info@carl-jaeger.de • www.carl-jaeger.de

WEEE-Reg.-Nr. DE 75832747



Fehlerbeseitigung

Wir gratulieren Ihnen zum Kauf einer Töpferscheibe der Serie **RK 5 TF** von SHIMPO!

Wir hoffen, dass Sie sich viele Jahre an dieser Töpferscheibe erfreuen können.

Lesen Sie diese Bedienungsanleitung bitte vor der anfänglichen Aufstellung gründlich durch.

Diese Information erklärt Ihnen die sichere Handhabung Ihrer RK 5 TF, mit der Sie exzellente Resultate erzielen können.

Falls Sie irgendwelche Fragen hinsichtlich unserer Erzeugnisse haben, sprechen Sie bitte mit Ihrem nächsten Shimpo-Händler.

Shimpo ist nicht für Schäden oder Verluste haftbar, die durch unsachgemäße Verwendung wegen einer fehlenden Bedienungsanleitung, durch Naturkatastrophen, Feuer oder inkorrekte Verwendung und Fahrlässigkeit des Benutzers entstanden sind.

Scheibenkopf dreht sich nicht

- Ist das Netzkabel angeschlossen?
- Ist der Hauptschalter auf ON?
- Ist das Fußpedal auf O-Position?
- Sind nicht zuviele andere Verbraucher an der gleichen Steckdose angeschlossen?

Ungewöhnliche Geräusche

- Steht die Töpferscheibe auf einer soliden Oberfläche?
- Ist zuviel Ton auf dem Scheibenkopf?
- Ist der Ton richtig zentriert?

Der Scheibenkopf dreht sich nicht mehr

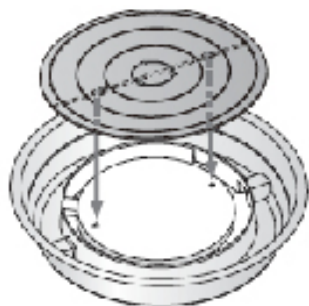
- Ist die Tonmenge zuviel?
- Liegt eine Überspannung vor?
- Hat die Sicherung ausgelöst?

Reinigung und Wartung



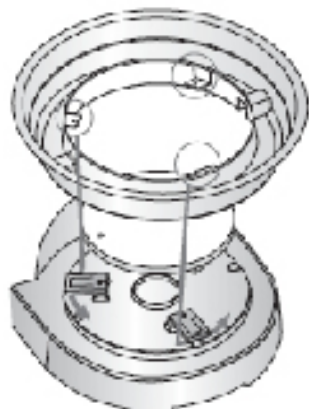
Schalten Sie vor dem Reinigen oder der Wartung den Schalter auf OFF und ziehen Sie den Netzstecker:

Die Töpferscheibe darf **niemals mit fließendem Wasser** abgespritzt werden. Benutzen Sie ein feuchtes Tuch und ein mildes Reinigungsmittel.



Montage / Demontage des Scheibendeckels

Nehmen Sie den Scheibendeckel durch Ziehen nach oben ab. Nach der Reinigung setzen Sie den Scheibendeckel auf die dafür vorgesehenen Pins.



Montage / Demontage der Spritzschutzwanne

Die Spritzschutzwanne entfernen Sie, indem Sie diese nach rechts drehen.

Zum wieder Aufsetzen der Spritzschutzwanne diese nach links drehen, bis sie hörbar einrastet.

Merkmale und Vorteile

Die RK 5 TF bietet die Leistung, Belastbarkeit und Laufruhe, für die Shimpo-Töpferscheiben bekannt sind.

Die Merkmale sind wie folgt:

- Die Hochleistungs-Stahlkonstruktion gewährleistet lange Haltbarkeit.
- Neuartige Mikrosteuerung mit geschlossenem Regelkreis sichert gleichbleibende Drehzahl, auch bei hoher Belastung.
- Laufrichtung des Scheibenkopfs im Uhrzeigersinn oder im Gegenuhrzeigersinn.
- **2 Jahre Garantie**

Lieferumfang



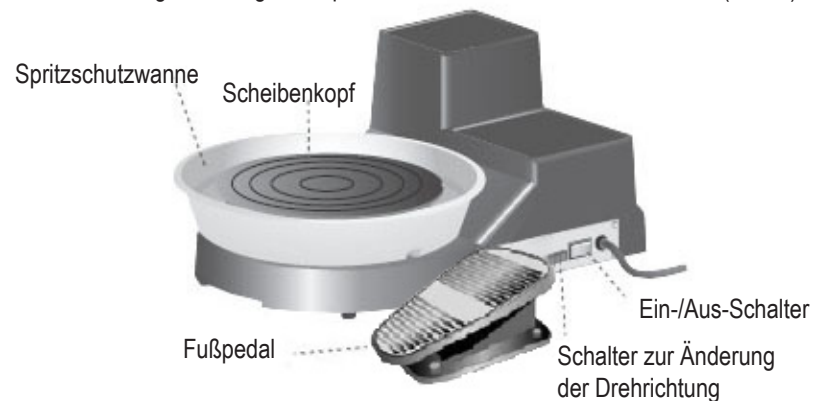
Bedienungsanleitung



Spritzschutzwanne





Scheibendeckel (2 Stck)




Verwenden Sie die Töpferscheibe erst dann, nachdem Sie sich mit allen Sicherheitshinweisen und Funktionen des Geräts vertraut gemacht haben.


Diese Anleitung enthält Warnhinweise dreier Wichtigkeitsstufen, die nachstehend erläutert werden. Bitte beachten Sie diese Hinweise sorgfältig:

 **Gefahr** Gefahr - Diese Gefahrenmarkierung weist darauf hin, dass schwere oder sogar tödliche Verletzungen oder ein Feuer die Folge sein können, wenn der Benutzer diese Warnhinweise nicht beachtet.

 **Warnung** Warnung - Diese Warnmarkierung weist darauf hin, dass schwere Verletzungen die Folge sein können, wenn der Benutzer diese Warnhinweise nicht beachtet.

 **Vorsicht** Vorsicht - Diese Vorsichtsmarkierung weist darauf hin, dass Verletzungen oder eine Beschädigung des Gerätes die Folge sein können, wenn der Benutzer das Gerät nicht entsprechend den Anweisungen verwendet.

Diese extrem wichtigen Symbole müssen stets beachtet werden:

 **Warnung**; unbedingt beachten

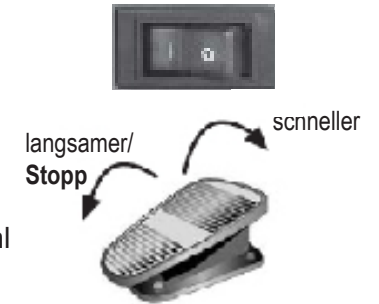
 **Nicht erlaubt**

 **Den Anweisungen folgen**

Start

Den Netzschalter einschalten.

Den vorderen Bereich drücken um die Drehzahl zu erhöhen. Den hinteren Bereich drücken um die Drehzahl zu verringern.



Stop

Zum Ausschalten der Töpferscheibe das Fußpedal auf Stopp-Stellung bringen und Netzschalter ausschalten.



Der Scheibenkopf dreht sich nicht, wenn das Fußpedal beim letzten Ausschalten nicht in Stopp-Position gestellt wurde.

Drehrichtung

Fußschalter auf Stopp-Position

Mit Hilfe des Schalters können Sie die Drehrichtung ändern:



- (A) im Uhrzeigersinn
- (B) entgegen dem Uhrzeigersinn

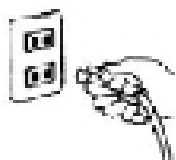
Bitte achten Sie darauf, dass kein **Wasser** über diese Linie tritt!



IN BETRIEBNAHME



Stellen Sie sicher, dass der Hauptschalter ausgeschaltet ist, bevor Sie den Netzstecker einstecken.



Der Netzstecker weist zwei Funktionen auf. Zum Ein-/Ausschalten sowie als Rückstellschalter.

Bei einer Überlastung des Motors wird die Stromversorgung unterbrochen.

Bitte dann wie folgt verfahren:

1. Den Ein-/Ausschalter auf OFF-Position stellen:
2. Das Fußpedal auf die 0-Position stellen.
3. Den Netzschalter wieder einschalten.



Niemals mehrere Kabel an die selbe Steckdose anschließen!

⚠ GEFÄHR

⊘ **Die Töpferscheibe nur zum Formen von Tonmasse verwenden.** Dieses Gerät ist zur Herstellung von keramischen Kunstgegenständen vorgesehen.

⊘ **Reparaturen und Modifikationen durch den Benutzer sind untersagt.** Es besteht die Gefahr eines Stromschlags oder anderer Verletzungen.

⊘ **Keine Kinder unbeaufsichtigt in der Nähe der Töpferscheibe belassen, Werkzeug und Kleinteile außerhalb der Reichweite von Kindern halten.** Es besteht die Gefahr von Verletzungen.





⊘ **Es dürfen keine anderen Gegenstände außer Keramikmaterialien auf dem Scheibenkopf abgelegt werden.** Für Wassereimer und Werkzeuge ist die vorhandene Arbeitsfläche zu benutzen.


⊘ **Hände oder Gegenstände dürfen nicht in die Öffnungen hineinsteckt werden oder mit sich bewegendem Teilen in Kontakt kommen.** Es besteht die Gefahr eines Stromschlags oder anderer Verletzungen.

⚠ **Bei Rauchbildung, ungewöhnlichen Gerüchen oder Geräuschen sofort das Gerät ausschalten.** Die Stromversorgung ausschalten, das Netzkabel abziehen und einen Shimpo-Händler bzw. den Importeur zu Rate ziehen.


W A R N U N G

 **Beim Bewegen oder Anheben mit größter Vorsicht vorgehen. Das Gewicht beträgt 14 kg.**
Bei unsachgemäßem Bewegen oder Anheben können schwere Verletzungen die Folge sein.


 **Bei eingeschalteter Stromversorgung nicht den Scheibenkopf anhalten.**
Das Gehäuse des Scheibenkopfs kann sich mitdrehen, wodurch die Hand zwischen Scheibenkopf und Umrandung eingeklemmt werden kann.


 **Das Kabel niemals mit feuchten Händen mit einer Wandsteckdose verbinden.**
Es besteht die Gefahr eines Stromschlags.



 **Lockere Kleidung und lange Haare sind ein Sicherheitsrisiko.**
Es besteht die Gefahr, dass sie in der Tonmasse oder am Scheibenkopf hängenbleiben und eine Beschädigung oder Verletzung verursachen.


V O R S I C H T

 **Die Töpferscheibe nicht beim Anheben am Scheibenkopf anfassen.**
Es besteht die Gefahr einer Beschädigung oder Verletzung.

 **Die Töpferscheibe auf einer ebenen, horizontalen Fläche aufstellen.**
Bei unebener Aufstellung können Vibrationen die Folge sein.

 **Kein Fernsehgerät, Radio oder eine Antenne in unmittelbarer Nähe der Töpferscheibe positionieren.**
Dies kann zu Störgeräuschen und Bildstörung führen.

 **Schmuck, lange Fingernägel und lange Haare sind ein Sicherheitsrisiko.**
Schmuck und lange Haare können sich im Gerät verfangen: es besteht die Gefahr einer Beschädigung und von Verletzungen. Fingernägel können abbrechen.

 **Die untere Abdeckung darf nicht entfernt werden.**
Das Gehäuse enthält stromführende Komponenten, die nicht mit den Händen, mit Wasser oder anderen Materialien in Kontakt kommen dürfen.